

Bauherrschaft

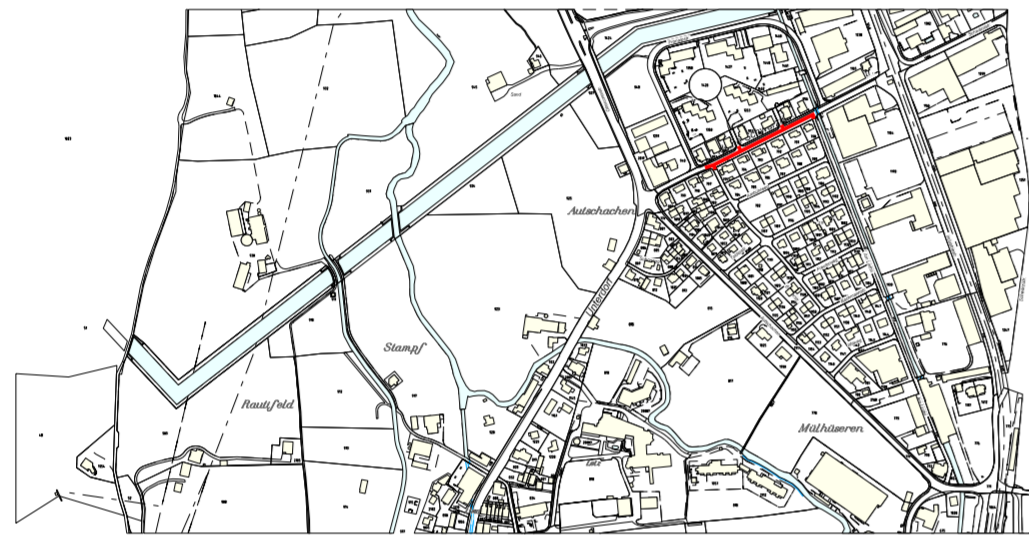


glarusnord

Auftragsbezeichnung

Sanierung Strasse und Werkleitungen
Kleine Schwärzistrasse Näfels - 2. Etappe

Strassenprojekt
Normalprofile 1 : 50
BAUEINGABE



Auftrag Nr. 141 **Plan Nr. 374**

Ziegelbrückstrasse 60
8866 Ziegelbrücke
T +41 (0)55 617 27 17
F +41 (0)55 617 27 18

Allmeindhoschet 151
8762 Schwändi
T +41 (0)55 647 80 20
F +41 (0)55 647 80 29

www.marty-ing.ch
info@marty-ing.ch

| | | | |
|-------------|----|--------------|----------|
| Beilage Nr. | - | Plangrösse | 45 x 53 |
| gezeichnet | sg | Datum | 11.04.13 |
| Projekt | EE | aktualisiert | - |

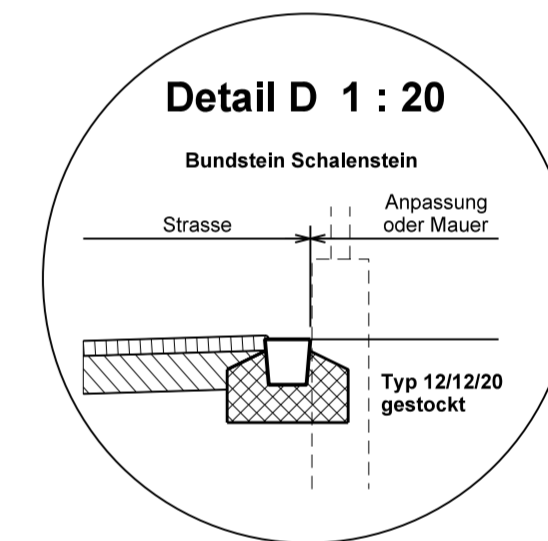
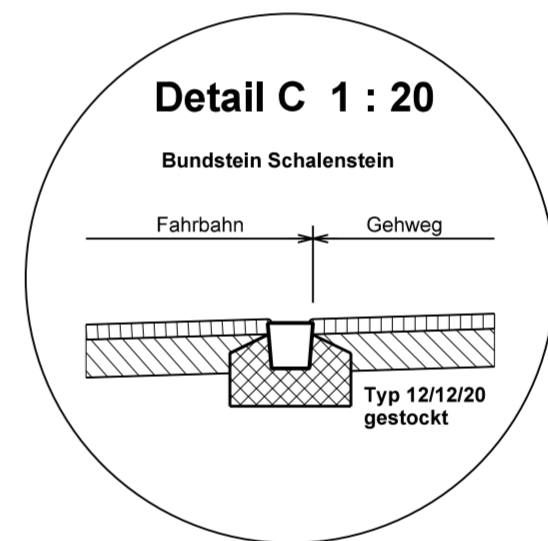
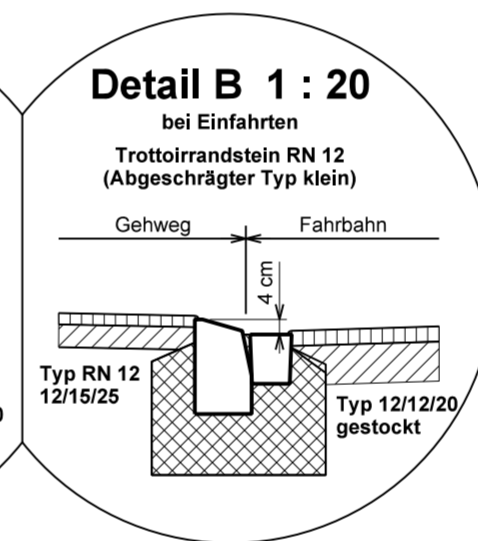
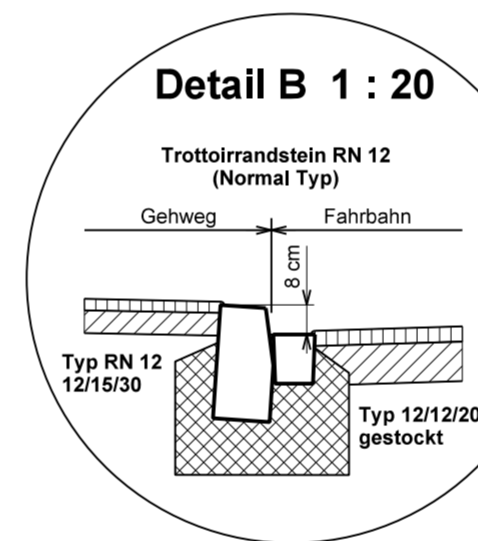
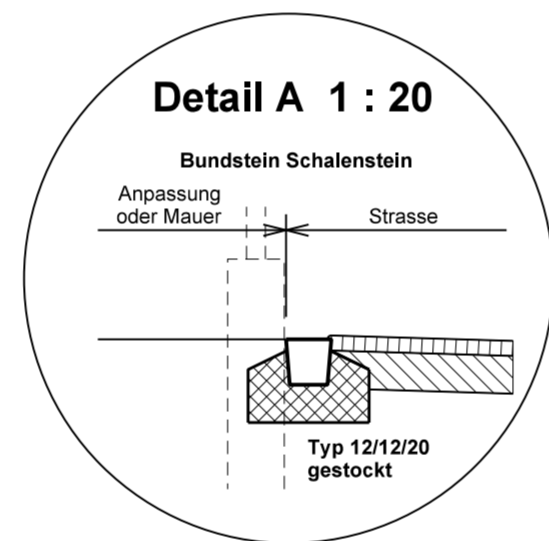
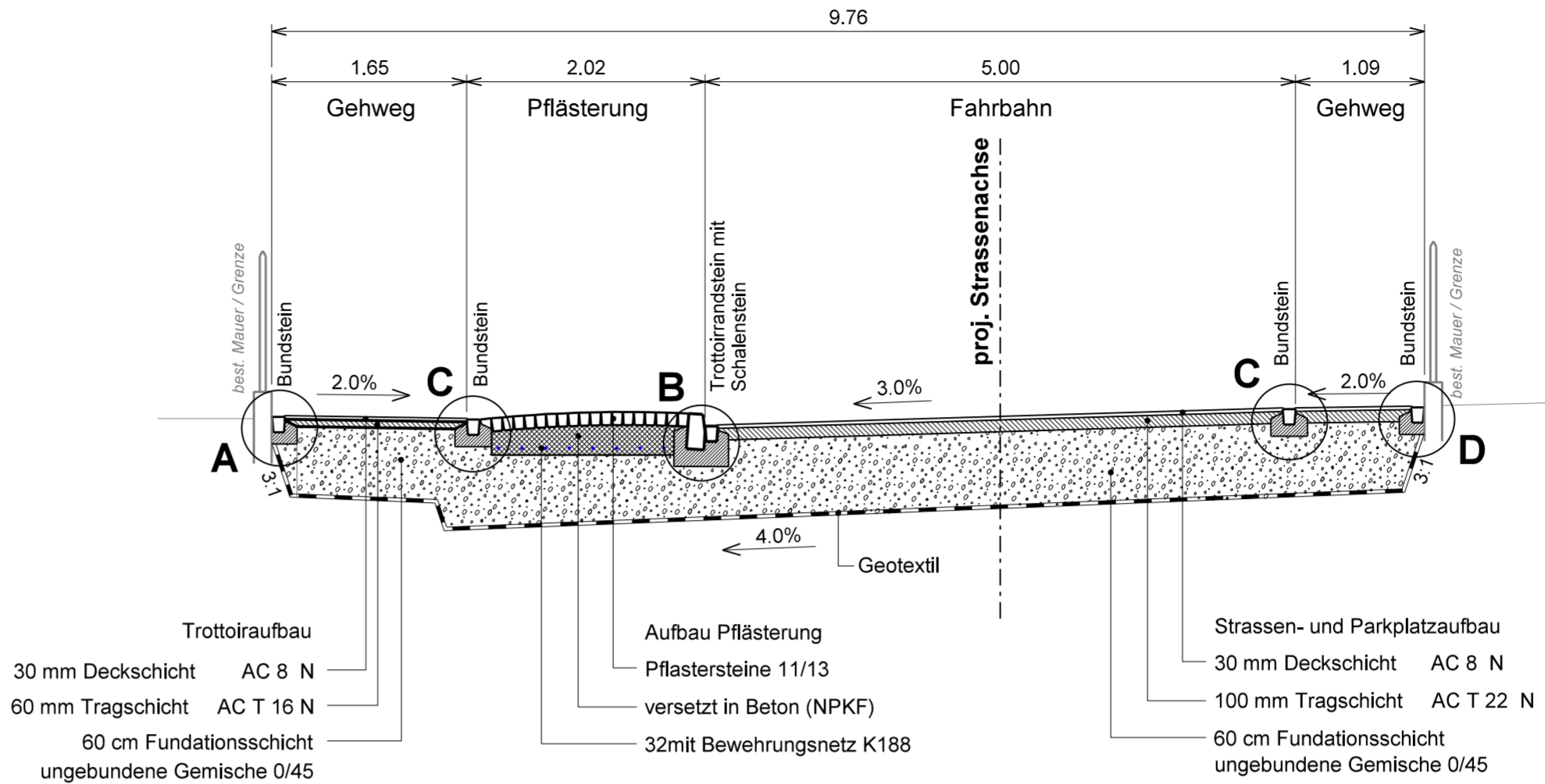
Ziegelbrücke, den 11.04.2013

Der Bauherr
Gemeinde Glarus Nord

Der Bauherr:
Technische Betriebe Glarus Nord

Der Projektverfasser :
Marty Ingenieure AG, Ziegelbrücke

Normalprofil 1 1 : 50



Normalprofil 2 1 : 50

